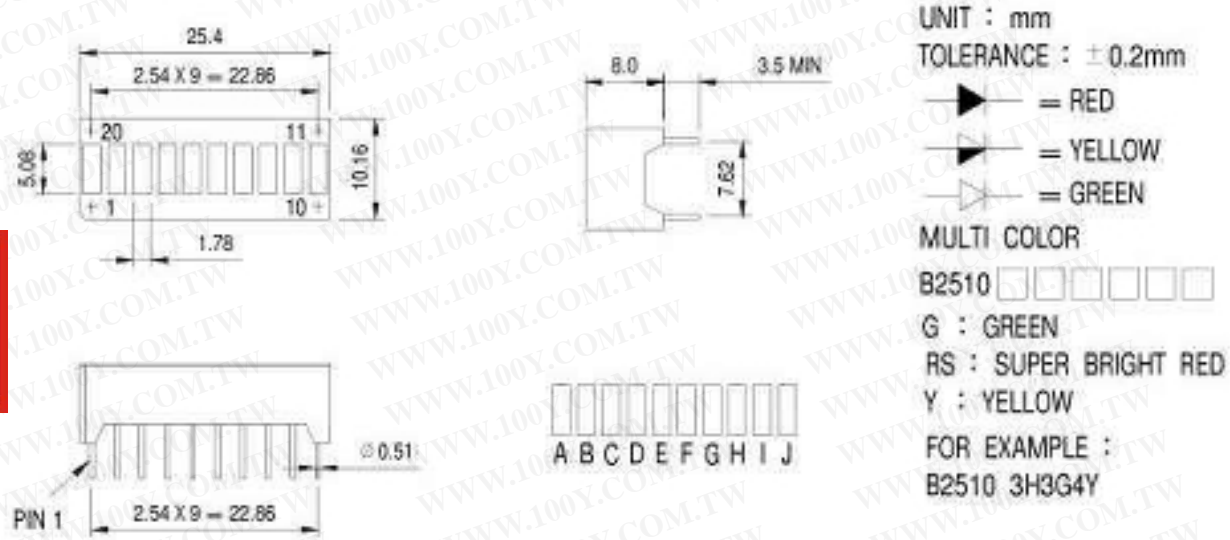
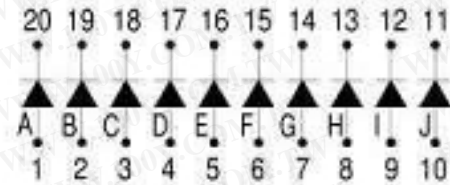


1.78mm X5.08 mm LIGHT BAR 10 SEGMENT

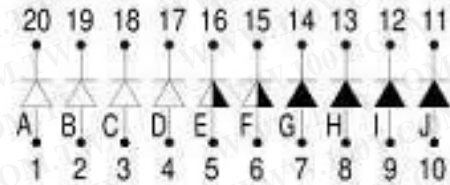
勝特力材料 886-3-5753170
 勝特力电子(上海) 86-21-34970699
 勝特力电子(深圳) 86-755-83298787
[Http://www.100y.com.tw](http://www.100y.com.tw)



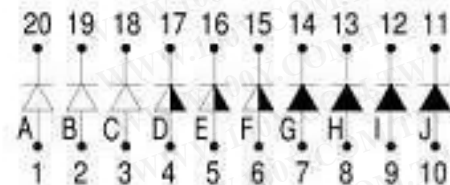
A. B2510RS / H / G / Y / O



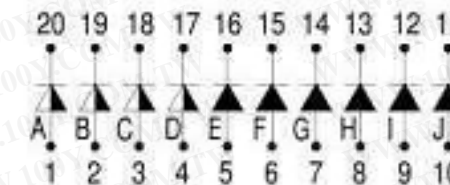
B. B25104G2Y4O



C. B25103G3Y4O



D. B25104Y6O



PIN FUNCTION	A	B	C	D	WAVE LENGTH	IR MAX (uA)	VF (V)	LUMINOUS INTENSITY
EMITTING COLOR	model no.	model no.	model no.	model no.	(nm)	VR=5V	IF=20mA	IF=10mA
GaAlAs RED	B2510RS				655nm	100μA	1.7V	6570UCD
GaP RED	B2510H				695nm	100μA	2.3V	1000UCD
GaP GREEN	B2510G				565nm	100μA	2.3V	2000UCD
GaAsP/GaP YELLOW	B2510Y	B25104G2Y40	B25103G3Y40	B25104Y60	600nm	100μA	2.1V	2000UCD
GaAsP/GaP ORANGE	B2510O				635nm	100μA	2.0V	2000UCD

勝特力材料 886-3-5753170
 勝特力电子(上海) 86-21-34970699
 勝特力电子(深圳) 86-755-83298787
[Http://www.100y.com.tw](http://www.100y.com.tw)