

ההתמחות תכן וייצור

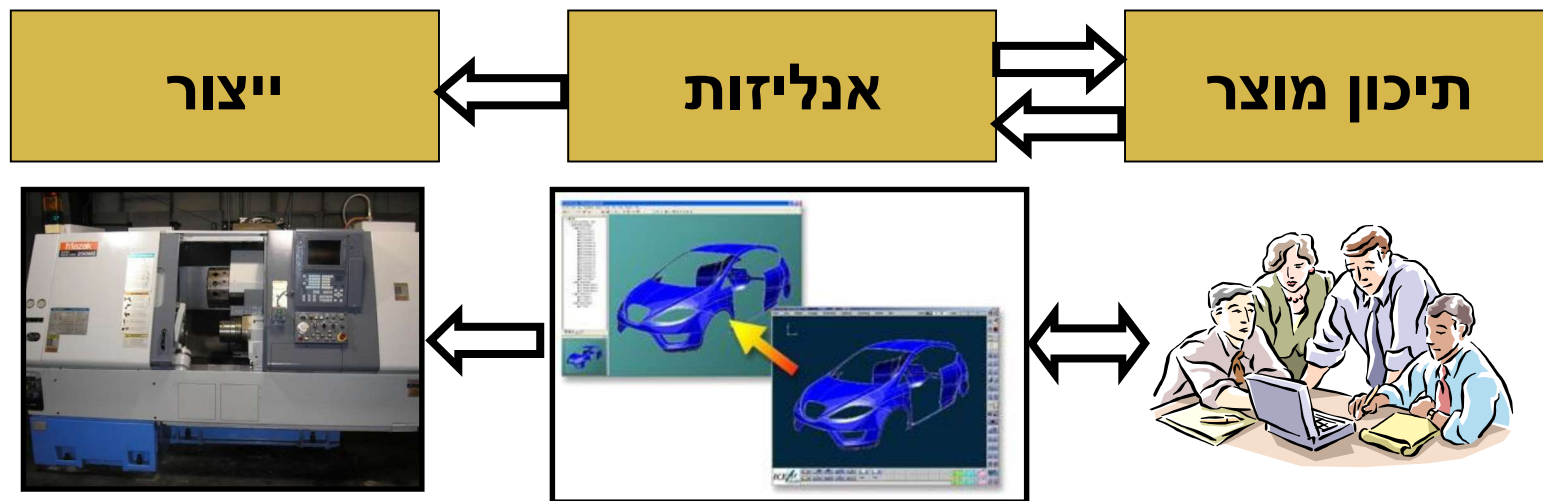
לשנת הלימודים תשפ"ד/תשפ"ה

אחראי התמחות

- ד"ר סאמי אבו סאלח
- ד"ר אליעזר חנוכה

הסבר קצר על ההתמחות

התמחות קלאסית עוסקת בתכן של מוצרים, מתקנים ומערכות, וייצורם
באופן יעיל, מהיר וכלכלי



מטרות ההתמחות הן -

❖ הבנה של פיתוח, תיכון וייצור של מערכות מכניות מורכבות.

❖ לבסס את הידע בתחומי הנדסה מגוונים כגון:

➤ תכן מכני של חלקים

➤ תורת החוזק

➤ ידע במעבר חום

➤ בחירת חומרים אשר יענו על דרישות התכן של המוצר.

❖ היכרות עם מערכות ממוחשבות לתיכון, לאנליזות ולייצור (CAD,CAM,CAE)

❖ ידע לבצע אנליזות של אלמנטים סופיים ממוחשבות לקביעת נקודות כשל או

שקיעות או קשיחות של מבנים.

מבנה ההתמחות – קורסי חובה

כל סטודנט נדרש ללמוד 28.5 נ"ז בהתמחות (קורסי חובה + בחירה + העשרה)
4 קורסי חובה בהתמחות בסמסטרים 5 – 8

■ **22720 - תכן רכיבים מכניים (ניתן כל סמסטר) 3.0** ■ **סמסטר 5**

■ **22267 - הנדסת חומרים מתקדמת (קורס חד שנתי) - 2.5 נ"ז** ■ **סמסטר 6**
■ **22251 - תהליכי עיבוד שבבי (ניתן כל סמסטר) - 3.5 נ"ז**

■ **22268 חוזק מתקדם (קורס חד שנתי) 2.5 נ"ז** ■ **סמסטר 7**
■ **קורסי בחירה או העשרה של ההתמחות**

■ **קורסי בחירה או העשרה של ההתמחות** ■ **סמסטר 8**

קורסי בחירה בהתמחות לסמסטרים 5-8 (עד צבירה של 20 נ"ז בהתמחות (סכ"ה אחרי קורסי חובה + בחירה מהרישמה מטה)

<u>שם הקורס</u>	<u>מס' הקורס</u>
יישומים מעשיים באלמנטים סופיים	22853
אלמנטים סופיים	22163
עיבוד פלסטי של מתכות	22255
מערכות ייצור ממוחשבות	22254
מערכות הנעה חשמליות מכ'	31854
תכן מערכות הידראוליות	22779
הנע חשמלי ME	31852
מבוא לתכן מכניזמים	22844
תעשיה 4.0 – המפעל החכם	22993
אוטומציה תעשייתית	22253
מערכות שינוע והובלה	22776
רובוטיקה	22772
מידול וייצור מיקרו התקנים מכניים	22784
תכן ואנליזת מבנים מחומרים מרוכבים	22777
ביומכניקה שיקומית	22486
מבוא לחומרים פלסטיים ועיבודם	22449
תכן מבנים מתקפלים	22774
מבוא לתהליכי הדפסה תלת ממדית	22848
תכן מוצר מחומרים פלסטיים	22775

קורסי העשרה בהתמחות לסמסטרים 5-8
(עד צבירה של 28.5 נ"ז בהתמחות כולל חובה ובחירה).
מקורסי היזמות המופיעים מטה ניתן ללמוד עד מכסה של 4 נ"ז.

<u>שם הקורס</u>	<u>מס' הקורס</u>
הנדסת יזמות - גישת ההזנק הרזה	251504
מבוא ליזמות וקניין רוחני	251506
מבוא ליזמות	251507
תכנון עסקי למיזמי הזנק	251508
מבוא לניהול חדשנות ויזמות פנים ארגונית	251512
מבוא לפיתוח אב טיפוס	251514
מהנדסים למען הגיל השלישי	251965
מוצר וחשיבה עיצובית	251966
להשאיר את החותם האישי	251520
היבטים רב תחומיים בחדשנות טכנולוגית	251102
מבוא להדפסת תלת מימד	22834
מקורות אנרגיה	22868
תהליכי עיבוד של חומרים פלסטיים	22453
כשל ואפיון של חומרים פלסטיים	22458
מבוא לתכן תבניות הזרקה	22459
נושאים מתקדמים בחומרים פלסטיים	22484
אמינות מערכות מכניות	22747
יסודות העיצוב התעשייתי למהנדסים	22778
תכונות ויישומים של חומרים קרמיים	22839
מבוא לזיווד אלקטרוני ומיקרו אלקטרוני	21461
פרויקט מיוחד בהנדסת מכונות א1	22971
פרויקט מיוחד בהנדסת מכונות א2	22973
פרויקט מיוחד בהנדסת מכונות ב1	22975
פרויקט מיוחד בהנדסת מכונות ב2	22977

21 מרץ, 2024

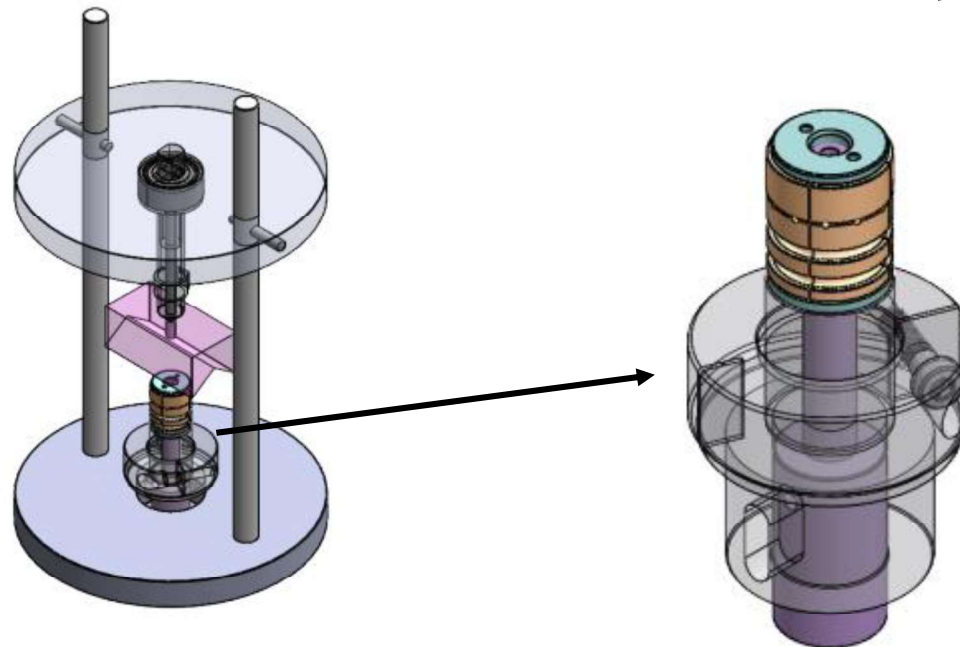
דוגמאות לפרוייקטי גמר בהתמחות

מתקן לדפינת חלקים בזמן ריתוך אשר חוסך את הצורך בריתוך מקדים

סטודנטית - עדי מלול

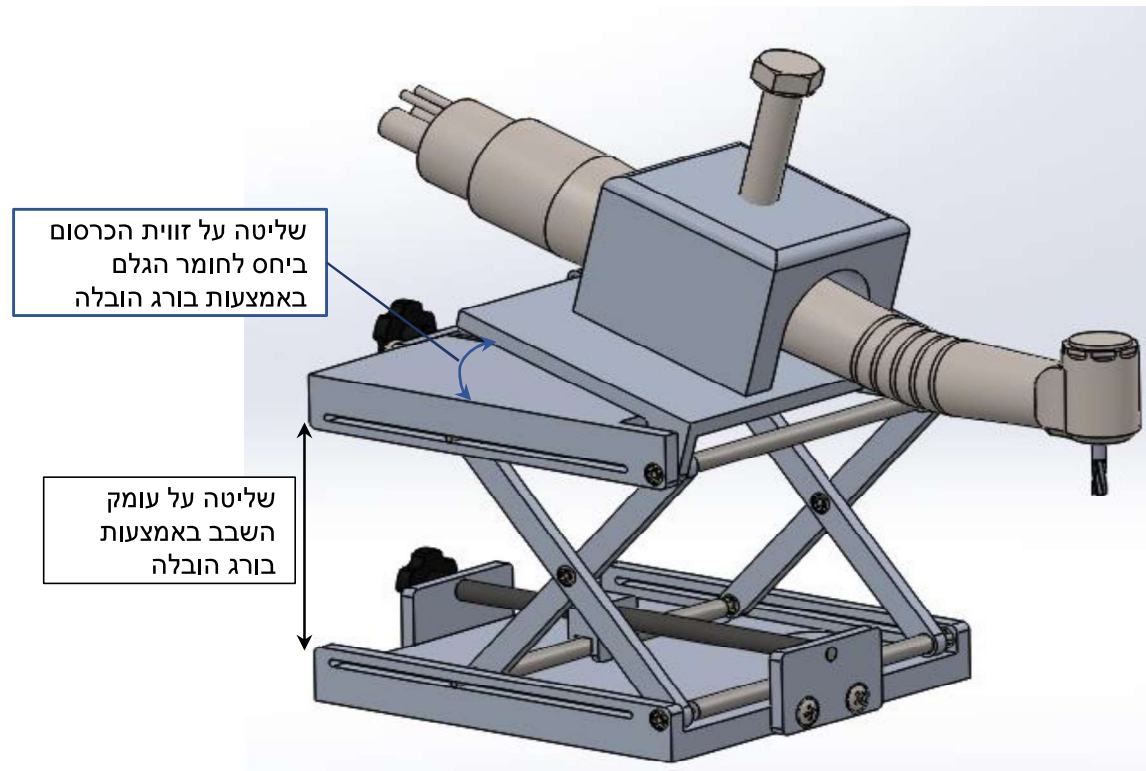
מלווה אקדימי - אריאל חזות

חברת אמגו בע"מ - נהריה



פרוייקטים בהתמחות - דוגמאות

תיכון פיתוח וייצור של מתקן דפינה למקדחה דנטלית לצורך שליטה על עומק השבב וניצבות בין כלי החיתוך לחומר גלם.



תודה על ההקשבה ובהצלחה רבה בלימודים! שאלות ?

