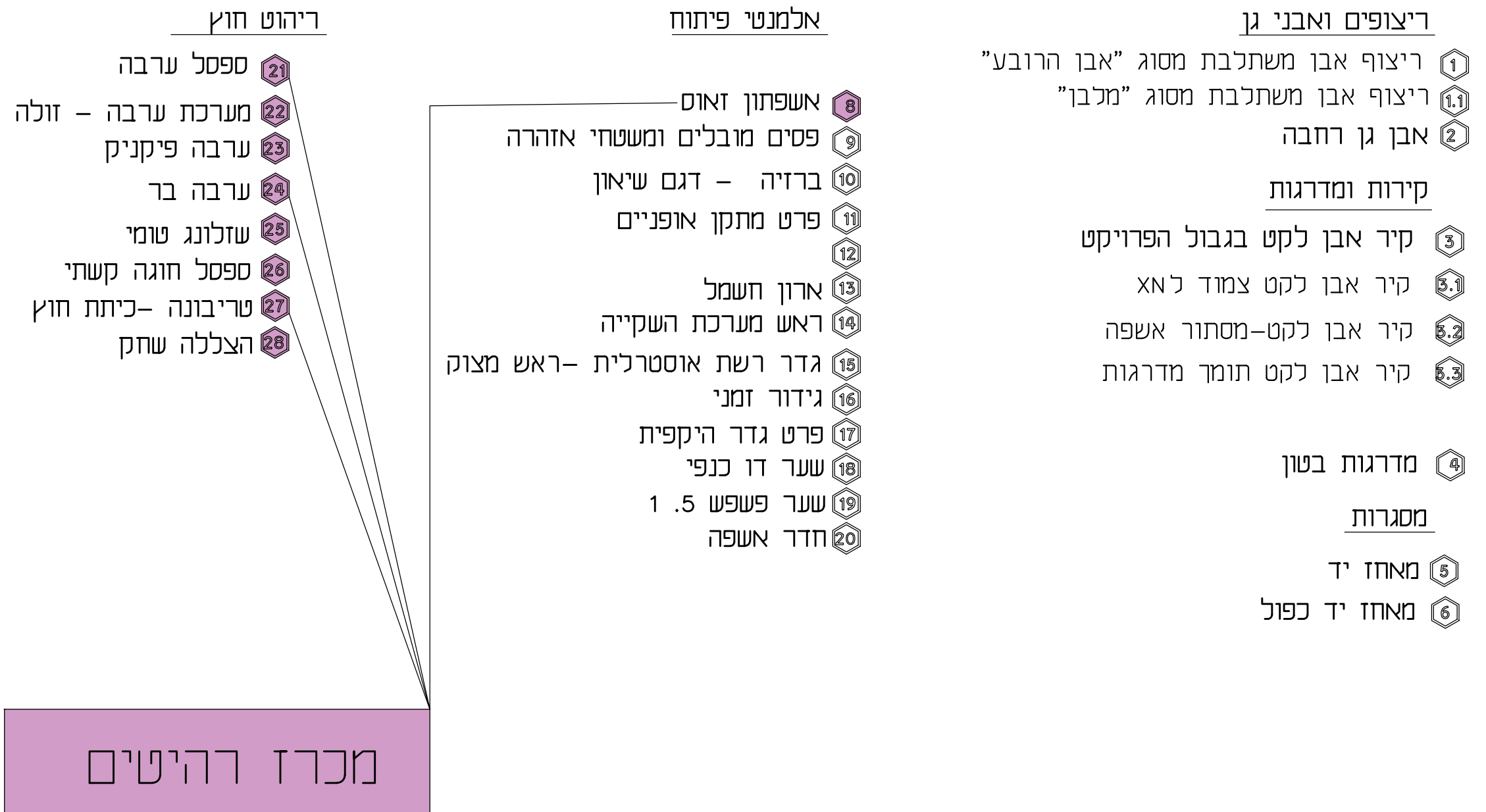


בראודה - מכללה

רשימת פרטים - שלב א'



7905-5

בראודה - שלב א

חברת פרטי פיתוח

על הקבלן לבקר את כל המידות ועל כל טעות או אי-התאמה להודיע למשרד הארכיטקט

מילר-בלום תכנון סביבתי בע"מ MILLER-BLUM ENVIRONMENTAL PLANNING

קנה מידה: רשום ח'פה 34527, רחוב התשבי 14, טלפון: (רב-קווי) 04-8339070, HAIFA 34527, 14 HATISBI STREET. PHONE: 04-8339070

תאריך: 16.05.2022 תל-אביב 67898, רחוב עמינדב 23, טלפון: 03-5622123, TEL-AVIV 67898, 23 AMINADAV STREET. PHONE: 03-5622123

המתכנן: דור קליק המתכנן: דור קליק Email: mb@miller-blum.co.il

C:\User Files\Temp\AcPublish_36396\2.1.2025.פרטים.dwg



ספסל ערבה III | II | I NEW

מק"ט 1015 תלת 1015-3 | דו 110 1028-2 | דו 90 1015-29 | יחיד 60 1028-1 | יחיד 50 1015-15

סוגי עצים: אורן | מהגוני | במבוק
עיגון: ברגי ג'מבו

- דגמים:**
- תלת
 - דו 90
 - דו 110
 - יחיד 60
 - יחיד 50

ספסל המורכב מפח מגולוון בצביעה אלקטרוסטטית בשילוב עץ מלא.

מתאים למרחבי חוץ ופנים כאחד.

צבע המתכת ניתן לבחירה מתוך קטלוג RAL

עיצוב: מאזא ארכיטקטורה



ALL AROUND YOU

www.imsegev.co.il | 08-9422440 תל 07. נחל שניר 4 יבנה

חלק מהספסלים יהיו עם מאחזי יד ונגישים לפי תכנית

ערבה
1149 מק"ט

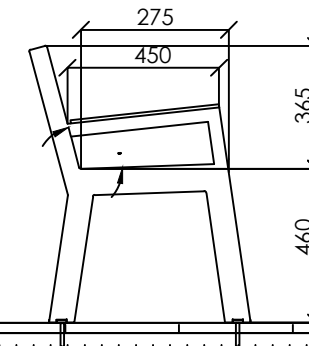
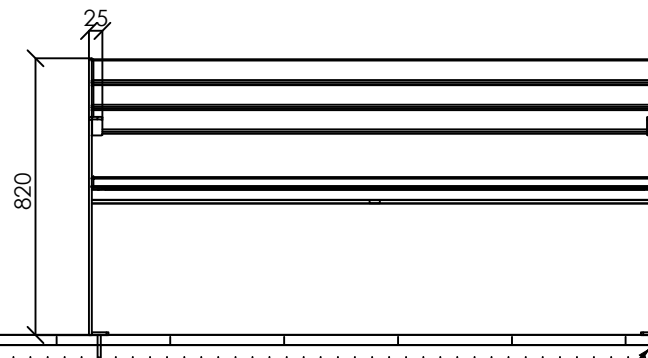
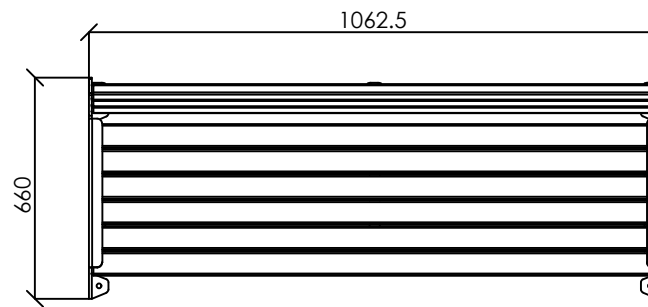
ניתן להזמין ללא מסעדי יד*

חומר: פח מגולוון צבוע בשילוב עץ מלא

סוג עץ: מהגוני | אורן

משקל: 50 ג"ק

עיגון: 4 מב' ברגי ג



בטון לקרקע בהתאם לתנאי קרקע

מב' בורג 3/8

7905-5

בראודה - שלב א

210

ספסל ערבה - 10% נגישים

מילר-בלום תכנון סביבתי בע"מ MILLER-BLUM ENVIRONMENTAL PLANNING

קנה מידה: **רשום** ח'פה 34527, רחוב התשבי 14, טלפון: 04-8339070 (ר'ב-קוי) HATISBI STREET, 14 HATISBI STREET, HAIFA 34527, ISRAEL. **תאריך:** 16.05.2022 תל-אביב 67898, רחוב עמינדב 23, טלפון: 03-5622123 AMINADAV STREET, 23 AMINADAV STREET, TEL-AVIV 67898, ISRAEL. **דור קליק** המתכנן: דור קליק Email: mb@miller-blum.co.il

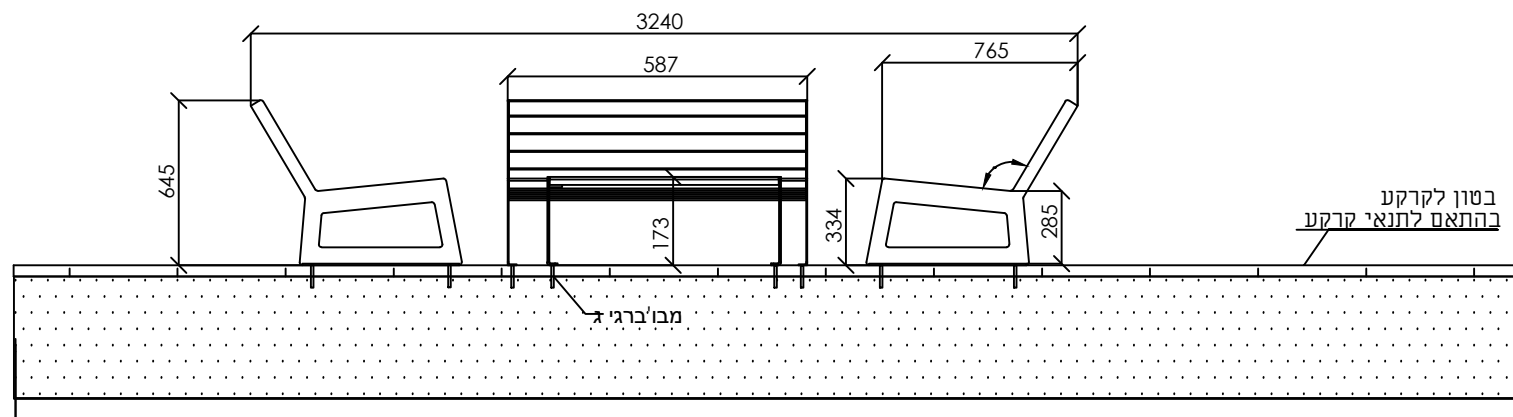
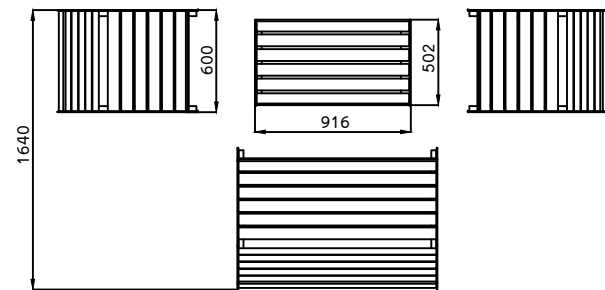
על הקבלן לבקר את כל המידות ועל כל טעות או אי-התאמה להודיע למשרד הארכיטקט

ערבה זולה

ט"מק 1328

חומר: פח מגולוון צבוע בשילוב עץ מלא

עיצון: מב' ברגי ג



7905-5

בראודה - שלב א

22D

ערבה זולה

מילר-בלום תכנון סביבתי בע"מ MILLER-BLUM ENVIRONMENTAL PLANNING

קנה מידה: רשום ח'פה 34527, רחוב התשבי 14, טלפון: (רב-קווי) 04-8339070, HAIFA 34527, 14 HATISBI STREET, PHONE: 04-8339070

תאריך: 16.05.2022 תל-אביב 67898, רחוב עמינדב 23, טלפון: 03-5622123, TEL-AVIV 67898, 23 AMINADAV STREET, PHONE: 03-5622123

המתכנן: דור קליק המתכנן: דור קליק Email: mb@miller-blum.co.il

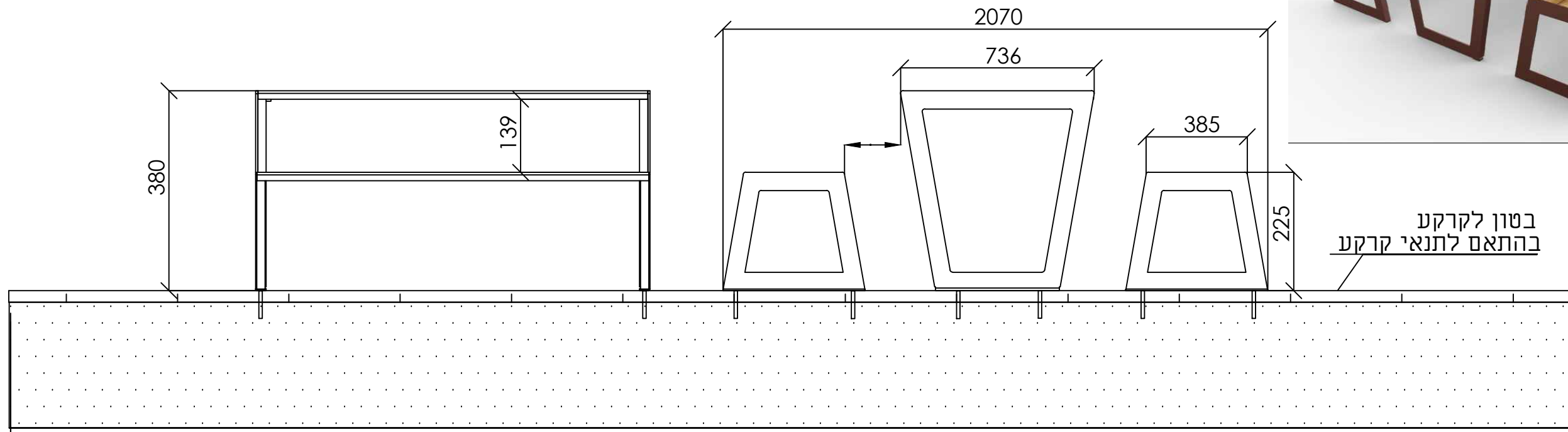
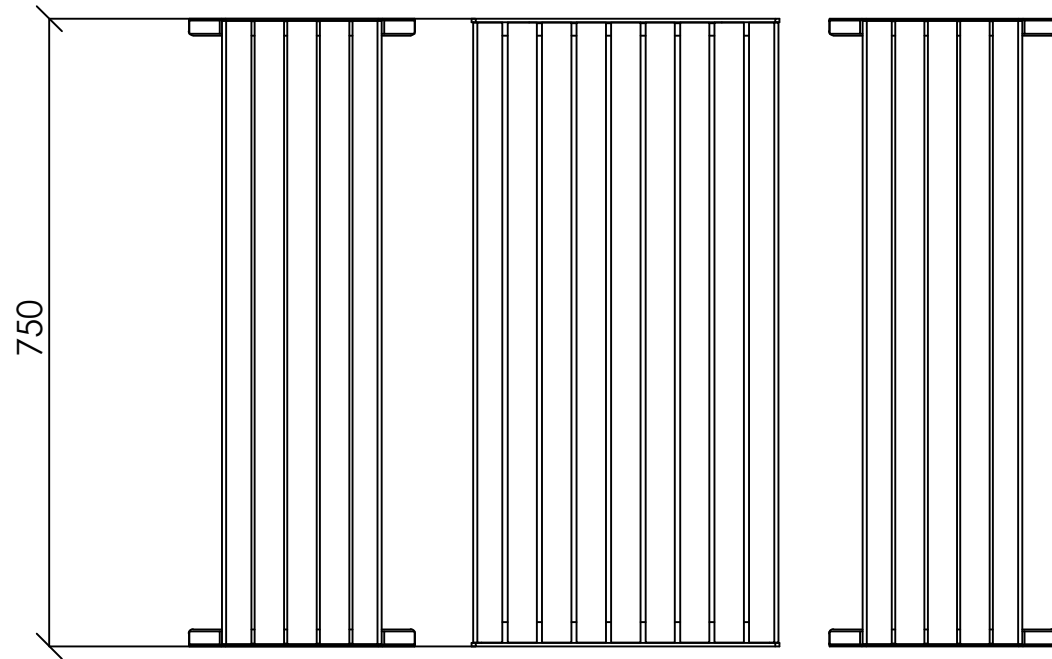
על הקבלן לבקר את כל המידות ועל כל טעות או אי-התאמה להודיע למשרד הארכיטקט

ערבה פיקניק

ט"מק1326

חומר: פח מגולוון צבוע בשילוב עץ מלא

עיגון: עוגנים / חפירה לביטון



7905-5

בראודה - שלב א

23D

ערבה פיקניק

מילר-בלום תכנון סביבתי בע"מ MILLER-BLUM ENVIRONMENTAL PLANNING

קנה מידה: רשום ח'פה 34527, רחוב התשבי 14, טלפון: (רב-קווי) 04-8339070, HAIFA 34527, 14 HATISBI STREET, PHONE: 04-8339070

תאריך: 16.05.2022 תל-אביב 67898, רחוב עמינדב 23, טלפון: 03-5622123, TEL-AVIV 67898, 23 AMINADAV STREET, PHONE: 03-5622123

המתכנן: דור קליק המתכנן: דור קליק Email: mb@miller-blum.co.il

C:\User Files\Temp\AcPublish_36396\2.1.2025.פרטים.dwg

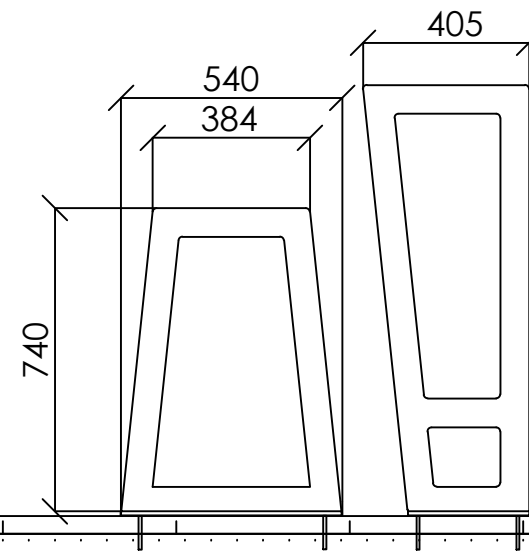
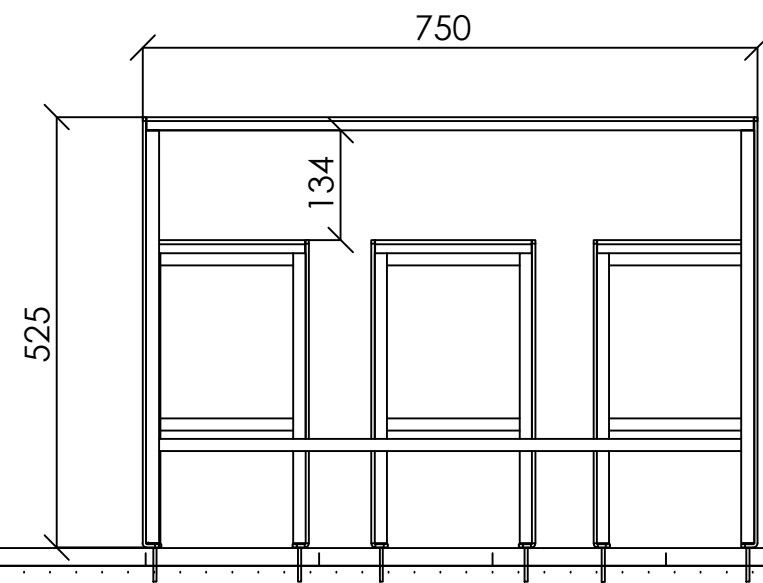
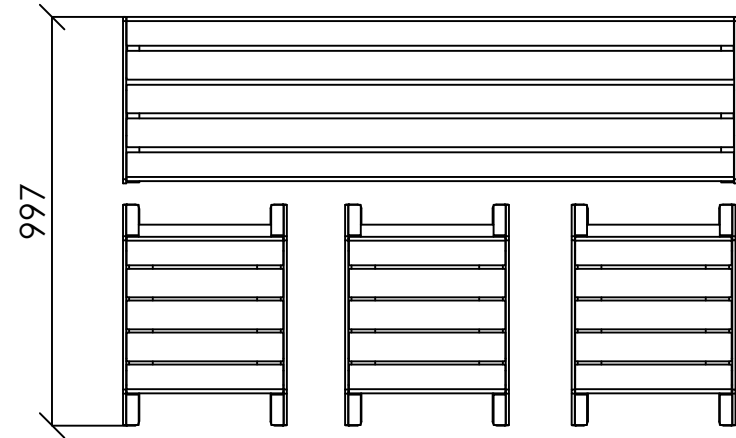
על הקבלן לבקר את כל המידות ועל כל טעות או אי-התאמה להודיע למשרד הארכיטקט

ערבה בר

ט"מק7213

חומר: פח מגולוון צבוע בשילוב עץ מלא

עיצון: עוגנים / חפירה לביטון



בטון לקרקע
בהתאם לתנאי קרקע

7905-5

בראודה - שלב א

24D

ערבה בר

מילר-בלום תכנון סביבתי בע"מ MILLER-BLUM ENVIRONMENTAL PLANNING

קנה מידה: רשום ח'פה 34527, רחוב התשבי 14, טלפון: (רב-קוי) 04-8339070, HAIFA 34527, 14 HATISBI STREET, PHONE: 04-8339070

תאריך: 16.05.2022 תל-אביב 67898, רחוב עמינדב 23, טלפון: 03-5622123, TEL-AVIV 67898, 23 AMINADAV STREET, PHONE: 03-5622123

המתכנן: דור קליק המתכנן: דור קליק Email: mb@miller-blum.co.il

C:\User Files\Temp\AcPublish_36396\2.1.2025\פרטים.dwg

על הקבלן לבקר את כל המידות ועל כל טעות או אי-התאמה להודיע למשרד הארכיטקט

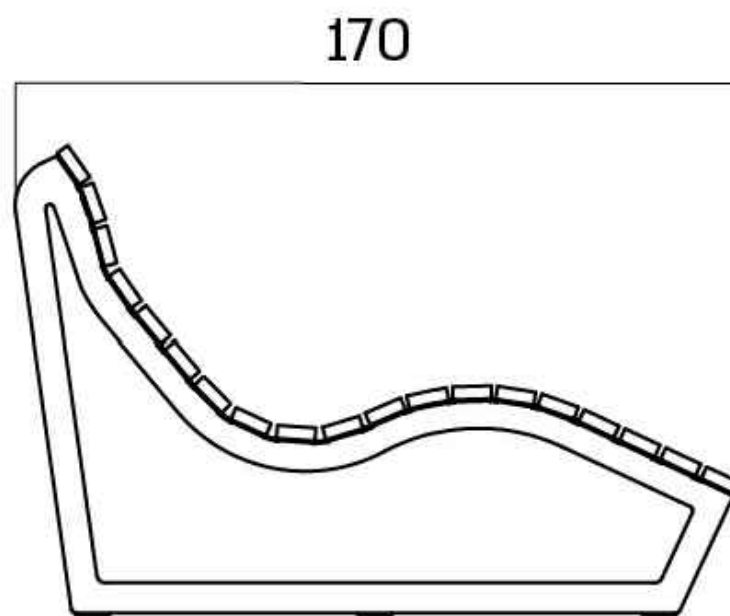
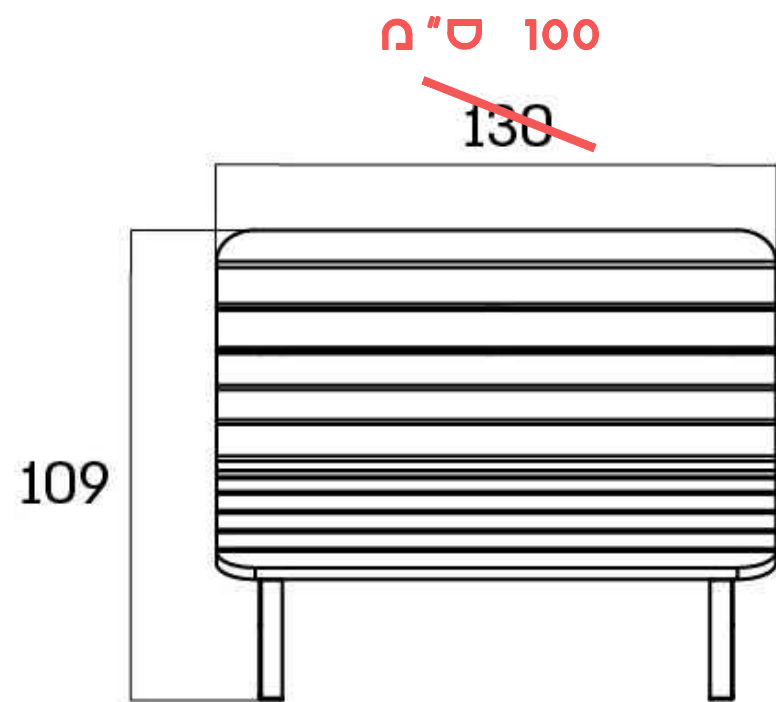
טומי

מק"ט 1066

שזלונג המורכב מפח מגולוון בצביעה אלקטרוסטטית, בשילוב עץ מלא.

עיגון: עוגנים | חפירה לביטון

יצירת שזלונג טומי ברוחב 100 ס"מ.



7905-5

בראודה - שלב א

כפ25

שזלונג טומי

הילר-ברום תכנון סביבתי בע"מ MILLER-BLUM ENVIRONMENTAL PLANNING

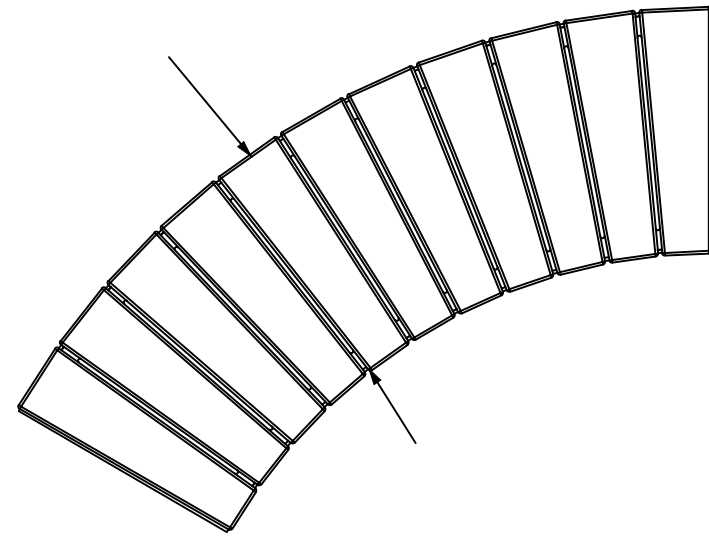
קנה מידה: רשום חיפה 34527, רחוב התשבי 14, טלפון: (רב-קווי) 04-8339070. HAIFA 34527, 14 HATISBI STREET. PHONE: 04-8339070

תאריך: 16.05.2022 תל-אביב 67898, רחוב עמינדב 23, טלפון: 03-5622123. TEL-AVIV 67898, 23 AMINADAV STREET. PHONE: 03-5622123

המתכנן: דור קליק המתכנן: דור קליק Email: mb@miller-blum.co.il

C:\User Files\Temp\AcPublish_36396\2.1.2025.פרטים.dwg

על הקבלן לבקר את כל המידות ועל כל טעות או אי-התאמה להודיע למשרד הארכיטקט



חוגה קשתי A1

ט"מק A11400

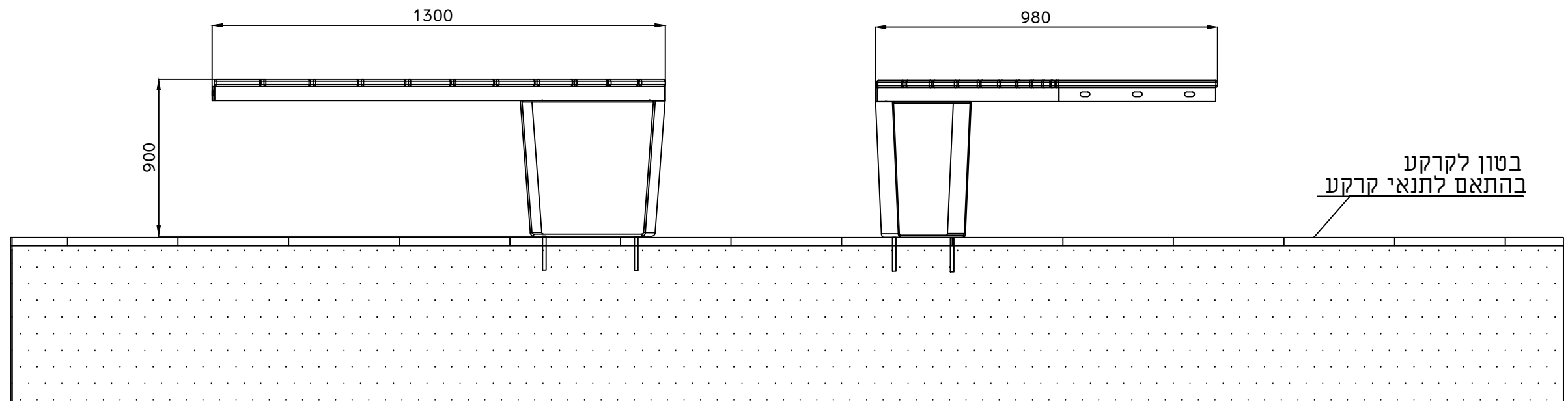
חומר: פח מגולוון צבוע בשילוב עץ מלא

סוג עץ: במבוק | מהגוני | אורן

גדלים: 13 | 14 | 5 מטר קוטר

משקל: 22 ג"ק

עיון: מבו'ברגי ג



7905-5

בראודה - שלב א

26D

חוגה קשתי

מילר-בלום תכנון סביבתי בע"מ MILLER-BLUM ENVIRONMENTAL PLANNING

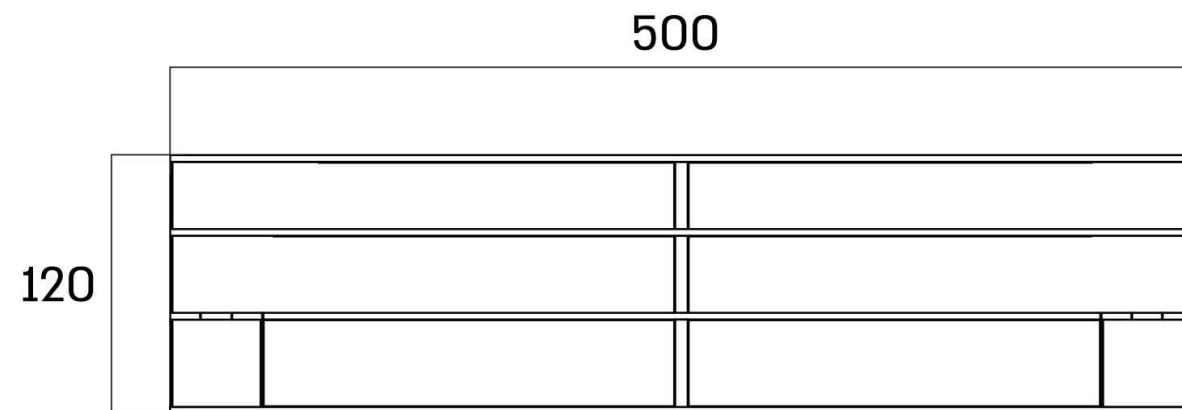
קנה מידה: רשום ח'פה 34527, רחוב התשבי 14, טלפון: (רב-קווי) 04-8339070, HAIFA 34527, 14 HATISBI STREET, PHONE: 04-8339070

תאריך: 16.05.2022 תל-אביב 67898, רחוב עמינדב 23, טלפון: 03-5622123, TEL-AVIV 67898, 23 AMINADAV STREET, PHONE: 03-5622123

המתכנן: דור קליק המתכנן: דור קליק Email: mb@miller-blum.co.il

C:\User Files\Temp\AcPublish_36396\2.1.2025.פרטים.dwg

על הקבלן לבקר את כל המידות ועל כל טעות או אי-התאמה להודיע למשרד הארכיטקט



7905-5

בראודה - שלב א

על הקבלן לבקר את כל המידות ועל כל טעות או אי-התאמה להודיע למשרד הארכיטקט

27D

ויסטה - כיתת חוץ

הילר-ברום תכנון סביבתי בע"מ MILLER-BLUM ENVIRONMENTAL PLANNING

קנה מידה: רשום חיפה 34527, רחוב התשבי 14, טלפון: (רב-קווי) 04-8339070, HAIFA 34527, 14 HATISBI STREET. PHONE: 04-8339070

תאריך: 16.05.2022 תל-אביב 67898, רחוב עמינדב 23, טלפון: 03-5622123, TEL-AVIV 67898, 23 AMINADAV STREET. PHONE: 03-5622123

המתכנן: דור קליק Email: mb@miller-blum.co.il

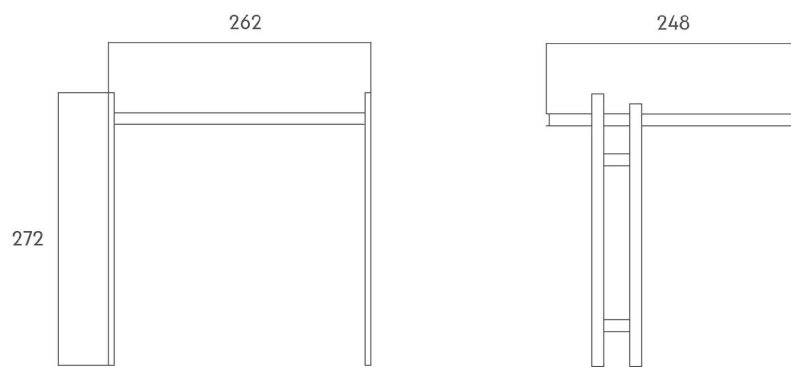


שחק עץ

מק"ט WO-3021

סוגי עצים: אורן פיני | איפאה
משקל: 420 ק"ג
עיגון: סל ברגים יצוק

פרגולה המורכבת מפח מגולוון צבוע בצביעה אלקטרוסטטית בשילוב עץ גושני.
*הפרגולה מודולרית הניתנת לשרשור.
*ניתן להוסיף ספסל תלוי לפי דרישה.
*צבע המתכת ניתן לבחירה מתוך קטלוג RAL.



ALL AROUND YOU

www.imsegev.co.il | 08-9422440 טל. יבנה טל. 4 יבנה בע"מ. נחל שניר 4 יבנה טל. 08-9422440

7905-5

בראודה - שלב א

285

חוגה קשתי

הילר-ברום תכנון סביבתי בע"מ MILLER-BLUM ENVIRONMENTAL PLANNING

קנה מידה: רשום חיפה 34527, רחוב התשבי 14, טלפון: 04-8339070 (רב-קווי) | HAIFA 34527, 14 HATISBI STREET. PHONE: 04-8339070
תאריך: 16.05.2022 תל-אביב 67898, רחוב עמינדב 23, טלפון: 03-5622123 | TEL-AVIV 67898, 23 AMINADAV STREET. PHONE: 03-5622123
המתכנן: דור קליק | המתכנן: דור קליק | Email: mb@miller-blum.co.il

D:\3\7905-Ort brauda-binuy-plan\shlav-B\Mb\PRATIM\29.4.2021. פרטים - Standard\2.1.2025 פרטים.dwg

על הקבלן לבקר את כל המידות ועל כל טעות או אי-התאמה להודיע למשרד הארכיטקט